



CATALOGO MOBILITA' ELETTRICA
MAGGIO 2024



NOTA:

I prezzi indicati in seguito all'interno di questo catalogo sono tutti da intendersi IVA esclusa.

Il pagamento rateizzato è possibile solo nel caso di sottoscrizione di un contratto di fornitura di energia elettrica con **eVISO**, poiché l'ammontare della rata mensile viene addebitato direttamente nella bolletta dell'energia.

Tutti i costi di installazione delle strutture non sono contemplati.

Eventuali spese di trasporto e spedizione sono a carico del cliente.

1 - WALL BOX serie DOMUS LIGHT per automobili ad uso privato

Stazione di ricarica a parete idonea all'installazione in luoghi privati. Il funzionamento è di tipo "locale", per il quale non è previsto né richiesto connettività Internet ad un server di gestione remota. La stazione di ricarica può essere attivata agendo direttamente su un selettore laterale tramite il quale si attiva e disattiva la ricarica del veicolo. In alcune versioni può essere installato un pulsante di STOP al posto del selettore per l'interruzione della ricarica, in questo caso l'avvio della ricarica è automatico all'inserimento del cavo. La pressione del pulsante di STOP arresta la ricarica e sgancia l'interblocco del connettore per 15 sec. nei quali si potrà scollegare il cavo di ricarica, trascorsi i 15 sec., se il cavo non viene rimosso, riprende la ricarica. Questa configurazione è adatta ad installazioni di tipo privato per le quali non è richiesta l'autenticazione dell'utilizzatore per la ricarica. Non sono compresi Plug Holder, staffa di supporto a parete, protezione RCD interna e Power Management.



1 - WALL BOX serie DOMUS LIGHT per automobili ad uso privato

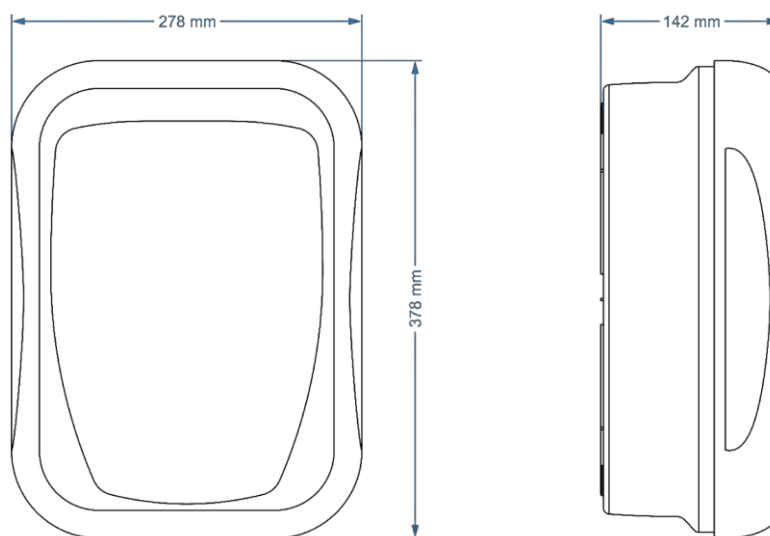
SPECIFICHE TECNICHE (Serie DOMUS e DOMUS LIGHT)	
Numero di prese	1 / 2
Connettore integrato	Tipo 2 secondo EN 62196
Corrente massima erogabile	16A (3,5 kW) / 32A (7 kW) 16A trifase (11 kW) / 32A trifase (22 kW)
Tensione di alimentazione	240V monofase / 400V trifase
Grado di protezione IP	IP54
Grado di protezione IK	IK8
Accesso	Libero / [RFID / OCPP 1.6 JSON – non disponibili su Serie DOMUS LIGHT]
Dimensioni struttura	378x278x142 mm
Materiale scocca	Plastico PA6 - Policarbonato

POTENZE E CONNETTORI	Prezzo	Rata mensile (24 mesi)
WBAFMP-1-T5-3.5 / 7 - Potenza 3,5 kW o 7 kW 1 presa Tipo2 con cavo integrato 5 mt	619,00 € + IVA	34,00 € + IVA
WBAFMP-1-S-3.5 / 7 - Potenza 3,5 kW o 7 kW 1 presa Tipo2 Mennekes	679,00 € + IVA	37,00 € + IVA
WBAFMP-2-T5-3.5 / 7 - Potenza 3,5 kW o 7 kW 2 prese Tipo2 con cavi integrati 5 mt	997,00 € + IVA	51,00 € + IVA
WBAFTP-1-T5-11 / 22 - Potenza 11 kW o 22 kW 1 presa Tipo2 con cavo integrato 5 mt	884,00 € + IVA	46,00 € + IVA
WBAFTP-1-S-11 / 22 - Potenza 11 kW o 22 kW 1 presa Tipo2 Mennekes	884,00 € + IVA	46,00 € + IVA

OPTIONAL	Prezzo
Cavo integrato da 10 mt (disponibile solo per modelli con cavo integrato)	81,00 € + IVA
Selettore per limitazione potenza al 50%	56,00 € + IVA



Presa Tipo2



2 - WALL BOX serie DOMUS per automobili ad uso pubblico o privato

Stazione di ricarica a parete conforme al MODO 3 della normativa internazionale IEC/EN 61851-1. Realizzata in una robusta custodia plastica in tecnopolimero molto resistente ai raggi UVA, risulta idonea per installazione anche all'aperto. Per garantire il massimo livello di sicurezza, la presa di tipo 2 integrata è dotata di Safety Child Shutter in conformità alla normativa IEC/EN 62196-2. Rappresentano il giusto mix tra affidabilità, design ed economia, consentendo ricariche in assoluta sicurezza. Per consentire un notevole risparmio economico in fase di installazione, ogni presa è dotata di protezione differenziale RCD interna. Non è necessario l'impiego delle costose protezioni differenziali di tipo B sulla linea di alimentazione. Il sistema di Power Management per la gestione intelligente dei carichi elettrici è integrato su tutti i modelli. E' possibile richiedere personalizzazioni sulla grafica e sui colori. Plug Holder e staffa di supporto a parete compresi.

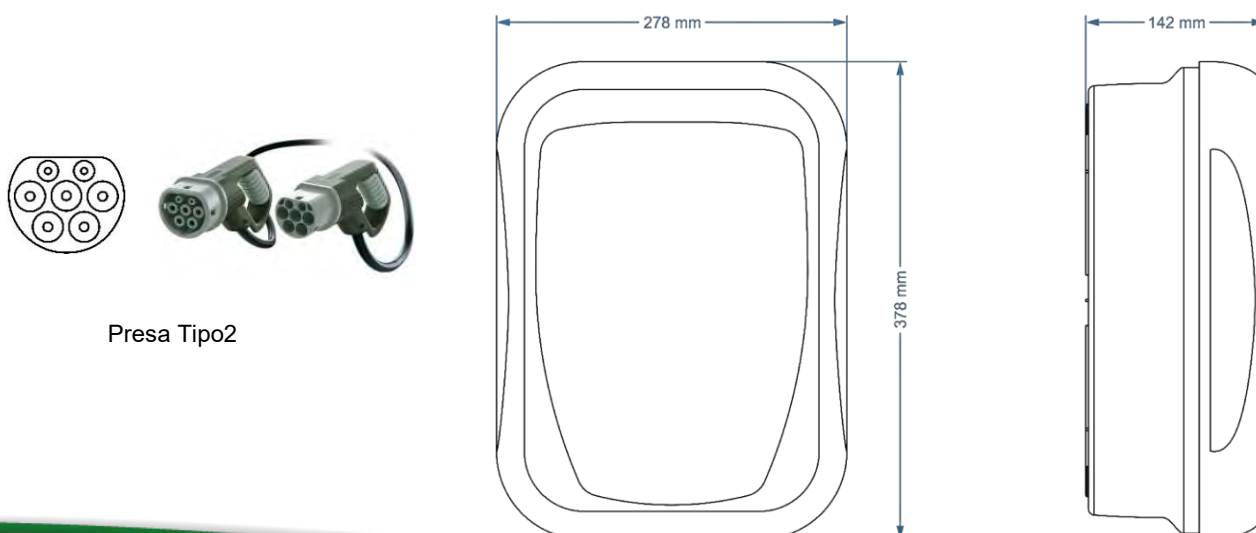


2 - WALL BOX serie DOMUS per automobili ad uso pubblico o privato

POTENZE E CONNETTORI	Prezzo	Rata mensile (24 mesi)
WBAFMN-1-T5-3.5 / 7 - Potenza 3,5 kW o 7 kW 1 presa Tipo2 con cavo integrato 5 mt	832,00 € + IVA	44,00 € + IVA
WBAFMN-1-S-3.5 / 7 - Potenza 3,5 kW o 7 kW 1 presa Tipo2 Mennekes	804,00 € + IVA	42,50 € + IVA
WBAFMN-2-T5-3.5 / 7 - Potenza 3,5 kW o 7 kW 2 prese Tipo2 con cavi integrati 5 mt	1.473,00 € + IVA	73,00 € + IVA
WBAFTN-1-T5-11 / 22 - Potenza 11 kW o 22 kW 1 presa Tipo2 con cavo integrato 5 mt	887,00 € + IVA	46,00 € + IVA
WBAFTN-1-S-11 / 22 - Potenza 11 kW o 22 kW 1 presa Tipo2 Mennekes	834,00 € + IVA	44,00 € + IVA
WBARMN-1-T5-3.5 / 7 - Potenza 3,5 kW o 7 kW 1 presa Tipo2 con cavo integrato 5 mt – Lettore RFID Card	979,00 € + IVA	50,50 € + IVA
WBARMN-1-S-3.5 / 7 - Potenza 3,5 kW o 7 kW 1 presa Tipo2 Mennekes – Lettore RFID Card	951,00 € + IVA	49,00 € + IVA
WBARMN-2-T5-3.5 / 7 - Potenza 3,5 kW o 7 kW 2 prese Tipo2 con cavi integrati 5 mt – Lettore RFID Card	1.589,00 € + IVA	78,50 € + IVA
WBARTN-1-T5-11 / 22 - Potenza 11 kW o 22 kW 1 presa Tipo2 con cavo integrato 5 mt – Lettore RFID Card	1.029,00 € + IVA	53,00 € + IVA
WBARTN-1-S-11 / 22 - Potenza 11 kW o 22 kW 1 presa Tipo2 Mennekes – Lettore RFID Card	979,00 € + IVA	50,50 € + IVA
WBAOMN-2-T5-3.5 / 7 - Potenza 3,5 kW o 7 kW 2 prese Tipo2 con cavi integrati 5 mt – Modulo OCPP 1.6	1.677,00 € + IVA	82,50 € + IVA
WBAOTN-1-T5-11 / 22 - Potenza 11 kW o 22 kW 1 presa Tipo2 con cavo integrato 5 mt – Modulo OCPP 1.6	1.182,00 € + IVA	60,00 € + IVA
WBAOTN-1-S-11 / 22 - Potenza 11 kW o 22 kW 1 presa Tipo2 Mennekes – Modulo OCPP 1.6	1.130,00 € + IVA	57,50 € + IVA

ENERGY METER – POWER MANAGEMENT*	Prezzo
40A monofase (inserzione diretta – cavi max 6 mm ²)	44,00 € + IVA
63A monofase (inserzione diretta – cavi max 10 mm ²)	122,00 € + IVA
80A trifase Schneider (inserzione diretta – cavi max 16 mm ²)	315,00 € + IVA
Trifase Schneider (inserzione con TA – uscita 5 A)	290,00 € + IVA
Trifase Hager (inserzione con TA – uscita 5 A)	340,00 € + IVA

*La funzione di Power Management per la gestione intelligente dei carichi elettrici è integrata su tutti i modelli, specificare il modello di ENERGY METER più adatto al proprio impianto tra quelli elencati. TA non compresi.



3 - COLONNINE serie SMART per auto ad uso pubblico

Colonnina quadrifacciale in alluminio spazzolato dotata di shutter di sicurezza in conformità alla normativa IEC/EN 62196-2. Idonea alla ricarica dei veicoli elettrici in "modo 3" in conformità alla normativa IEC/EN 61851-1. Particolarmente adatta all'installazione in ambienti pubblici o privati ad uso pubblico. Equipaggiata con lettore RFID e server OCCP per identificazione e gestione utenti. Possibilità di personalizzazione della grafica applicata, resistente ai raggi UVA, elevato grado di protezione alla polvere, all'acqua e agli urti. Equipaggiata con sistema di Power Balancing per la distribuzione della potenza disponibile tra i connettori. Per consentire un notevole risparmio economico in fase di installazione, ogni presa è dotata di protezione differenziale RCD interna. Non è necessario l'impiego delle costose protezioni differenziali di tipo B sulla linea di alimentazione.



Versione con presa (S)



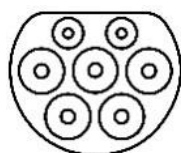
Versione con cavo (t)

3 - COLONNINE serie SMART per auto ad uso pubblico

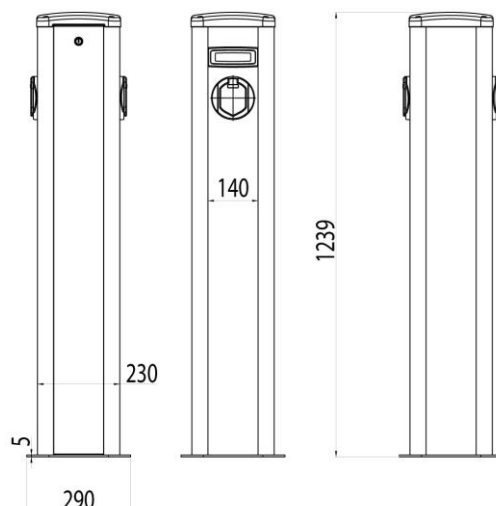
SPECIFICHE TECNICHE	
Numero di prese	2
Connettore integrato	Tipo 2 secondo EN 62196
Corrente massima erogabile	32A trifase (22 kW)
Tensione di alimentazione	400V trifase
Sblocco estrazione prese	In caso di Black-Out o di disconnessione della rete di alimentazione il dispositivo di interblocco delle prese rilascia automaticamente le spine
Protezione RCD 6 mA DC	Ogni connettore è individualmente protetto mediante RCD per il rilevamento della dispersione in corrente continua superiore ai 6 mA
Protezione sovracorrente	Ogni connettore è protetto individualmente con interruttore magnetotermico in Curva C
Corrente di cortocircuito	6 kA
Grado di protezione IP	IP54
Grado di protezione IK	IK10
Accesso	Libero / RFID / OCPP 1.6 JSON
Dimensioni struttura	290(230)x290(230)x1239 mm
Materiale scocca	Alluminio anodizzato naturale – AISI a vista

POTENZE E CONNETTORI	Prezzo	Rata mensile (24 mesi)
PSOT-2-S-22-22 - Potenza 22 kW per connettore 2 prese Tipo2 Bals	2.815,00 € + IVA	135,00 € + IVA
PSOT-2-T5-22-22 - Potenza 22 kW per connettore 2 prese Tipo2 con cavi integrati 5 mt	2.850,00 € + IVA	136,50 € + IVA

OPTIONAL	Prezzo
Modem Router 4G LTE integrato	340,00 € + IVA



Preso Tipo2



4 - COLONNINE serie SEMM per ebike ad uso pubblico o privato

Stazione di ricarica per biciclette a pedalata assistita, nasce come punto di ricarica ad uso privato con accesso libero oppure ad uso pubblico con accesso utilizzabile solo in seguito ad autenticazione tramite piattaforma web o tramite card RFID in dotazione: questi due modelli differiscono esteticamente tra loro solamente per la presenza di un piccolo schermo digitale e un led di funzionamento per ciascuna presa nella versione ad uso privato. Le pareti della stazione sono in pannelli Alubond, le connessioni tra le varie lamiere sono realizzate in profilo di alluminio anodizzato. Non teme precipitazioni e agenti atmosferici quindi è ideale per installazioni esterne, permanenti o provvisorie.

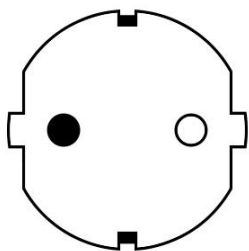


4 - COLONNINE serie SEMM per ebike ad uso pubblico o privato

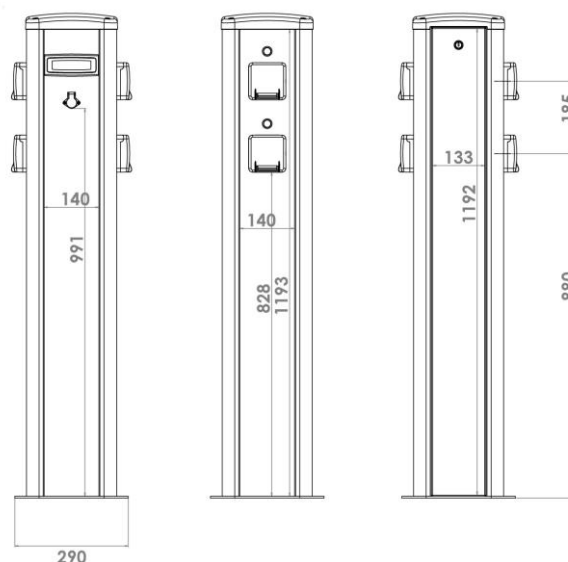
SPECIFICHE TECNICHE	
Numero di prese	4 + 1
Connettore integrato	Schuko CEI 23-50 / USB
Corrente massima erogabile	16A monofase
Tensione di alimentazione	240V monofase
Protezione differenziale della linea di alimentazione a monte della stazione (OBBLIGATORIA)	La linea di alimentazione a monte deve essere protetta con dispositivo di sicurezza ad intervento differenziale di tipo A con corrente di intervento pari a 30mA
Protezione magnetotermica	Curva C 10A
Protezione differenziale	30 mA tipo AC
Corrente di cortocircuito	4,5 kA
Grado di protezione IP	IP54 (prese Scame Protecta IP66)
Grado di protezione IK	IK10
Accesso	Libero / RFID / OCPP 1.6 JSON
Dimensioni struttura	290(220)x290(220)x1239 mm
Materiale scocca	Alluminio anodizzato naturale – AISI a vista

POTENZE E CONNETTORI	Prezzo	Rata mensile (24 mesi)
SRB4L ad uso privato 4 prese Schuko + 1 presa USB	1.044,00 € + IVA	54,00 € + IVA
SRB4E ad uso pubblico con controllo degli accessi 4 prese Schuko + 1 presa USB – riarmo automatico	1.847,00 € + IVA	91,00 € + IVA

OPTIONAL	Prezzo
Modem Router 4G LTE integrato	340,00 € + IVA

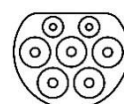


Presa Schuko CEI 23-50

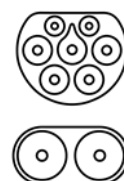


5 – FAST CHARGER Tri-standard per auto 30/60/90 kW

Il Fast Charger Tri-standard combina tre connettori, CHAdeMO, CCS Combo 2 e Tipo 2, per una ricarica ultra-rapida multistandard fino a 90 kW in DC e 22 kW in AC. Pagamenti e sistemi di addebito sono utilizzabili con riconoscimento tramite circuito con carta RFID oppure con server OCPP per garantire la completa autonomia dell'utente. Dotata di shutter di sicurezza in conformità alla normativa IEC/EN 62196-2. Idonea alla ricarica dei veicoli elettrici in "modo 4" in conformità alla normativa IEC/EN 61851-1. Potenza 30, 60 o 90 kW con struttura modulare espandibile. Interfaccia utente Android-based e schermo LCD 10"



Presa Tipo2



Presa CCS Combo2



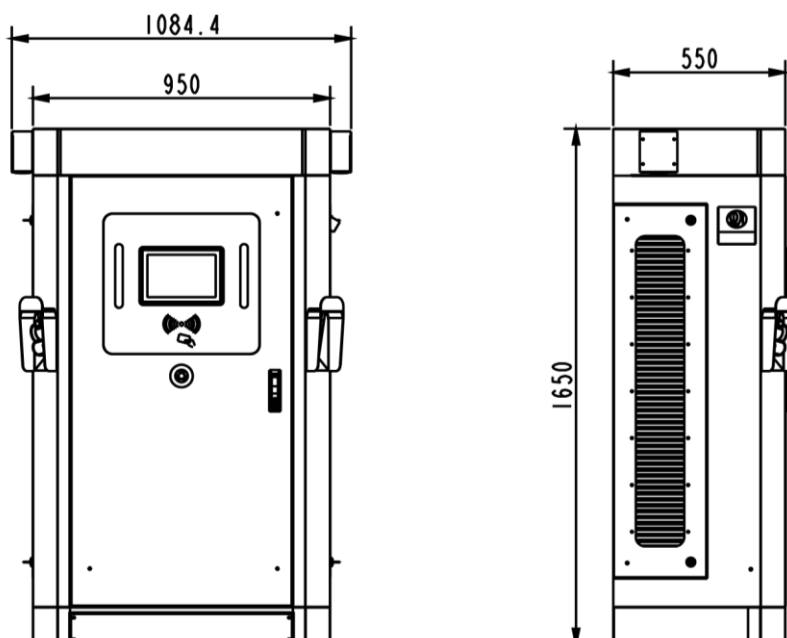
Presa CHAdeMO

5 – FAST CHARGER Tri-standard per auto 30/60/90 kW

SPECIFICHE TECNICHE	
Numero di prese	1 / 2 / 3
Tipologia connettore equipaggiabile	Tipo 2 AC CCS Combo 2 DC CHAdeMO DC
Corrente massima erogabile	60A (30 kW DC) 200A (90 kW DC)
Tensione nominale	200-1000V DC
Grado di protezione IP	IP54
Grado di protezione IK	IK10
Accesso	Libero / RFID / OCPP 1.6 JSON
Dimensioni struttura	950x1650x550 mm
Sistema di raffreddamento	Ventilazione forzata

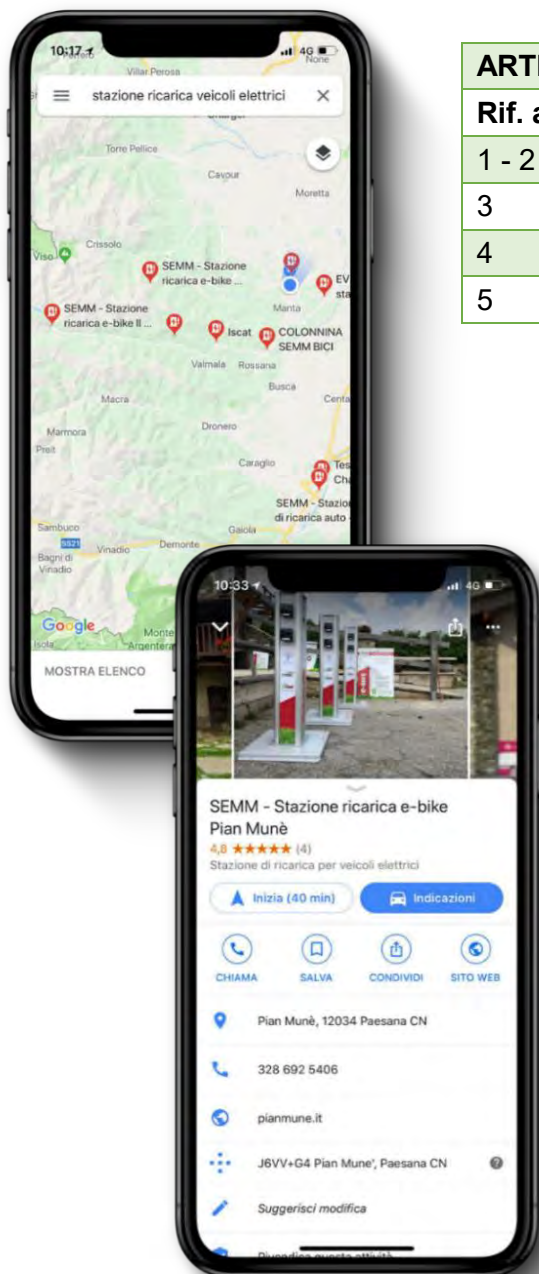
POTENZE E CONNETTORI	Prezzo*
30 kW CCS Combo 2	<p>Prezzo su richiesta in base alla configurazione di potenza e connettori richiesti</p>
60 kW CCS Combo 2 + CHAdeMO	
60 kW CCS Combo 2 + CHAdeMO + Tipo 2	
60 kW 2 x CCS Combo 2	
60 kW CCS Combo 2 + Tipo 2	
90 kW CCS Combo 2 + CHAdeMO + Tipo 2	

* Oneri di trasporto da definire in sede di conferma d'ordine.



A – SERVIZIO ACCESSORIO GEOREFERENZIAZIONE WEB

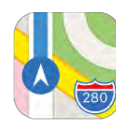
Tramite la georeferenziazione la stazione di ricarica viene inserita all'interno di una mappa virtuale consultabile tramite web e viene indicizzata in modo da poter essere cercata tramite parole chiave, proprio come si fa con una qualsiasi ricerca su un motore di ricerca. Ogni stazione avrà quindi una scheda propria che raccoglie tutte le informazioni utili che l'utilizzatore potrebbe cercare: posizione, orari di accesso, tipologia di ricarica e persino le indicazioni stradali per arrivarci. Questo servizio aumenta la visibilità online del luogo in cui la stazione viene installata ed è perciò un valore aggiunto per gli esercenti che desiderano puntare sul turismo.



ARTICOLI GEOREFERENZIABILI		
Rif. art.	Modello	Prezzo (una tantum)
1 - 2	Wallbox Serie DOMUS	100,00 € + IVA
3	Colonnina Serie SMART	100,00 € + IVA
4	Colonnina Serie SEMM	100,00 € + IVA
5	Fast Charger 30/60/90 kW	Compreso



GOOGLE MAPS



IOS MAPS



NEXT CHARGE



COLONNINEELETTRICHE.IT



CHARGEMAP



PLUGSHARE



Schede Google Maps delle stazioni georeferenziate

In alto App sulle quali viene eseguita la georeferenziazione
In basso QR Code per la visualizzazione su Google Maps

B – SERVIZIO ACCESSORIO PERSONALIZZAZIONE GRAFICA

A seconda del modello, è possibile personalizzare la grafica applicata alla struttura su più lati allo scopo di uniformarla all'immagine coordinata della struttura ospitante o dell'ente proprietario. A seconda del modello cambieranno le opzioni di personalizzazione. Realizzazione bozza grafica e relativa revisione.

ARTICOLI PERSONALIZZABILI			
Rif. Art.	Modello	Opzioni	Prezzo (una tantum)
1 - 2	Wallbox Serie DOMUS	Adesivo frontale	50,00 € + IVA
3	Colonnina Serie SMART per auto	4 facciate	125,00€ + IVA
4	Colonnina Serie SEMM per e-bike	4 facciate	125,00 € + IVA
5	Fast Charger 30/60/90 kW	Adesivi frontali e laterali	200,00 € + IVA



Grafiche predefinite



Esempio di personalizzazione e confronto